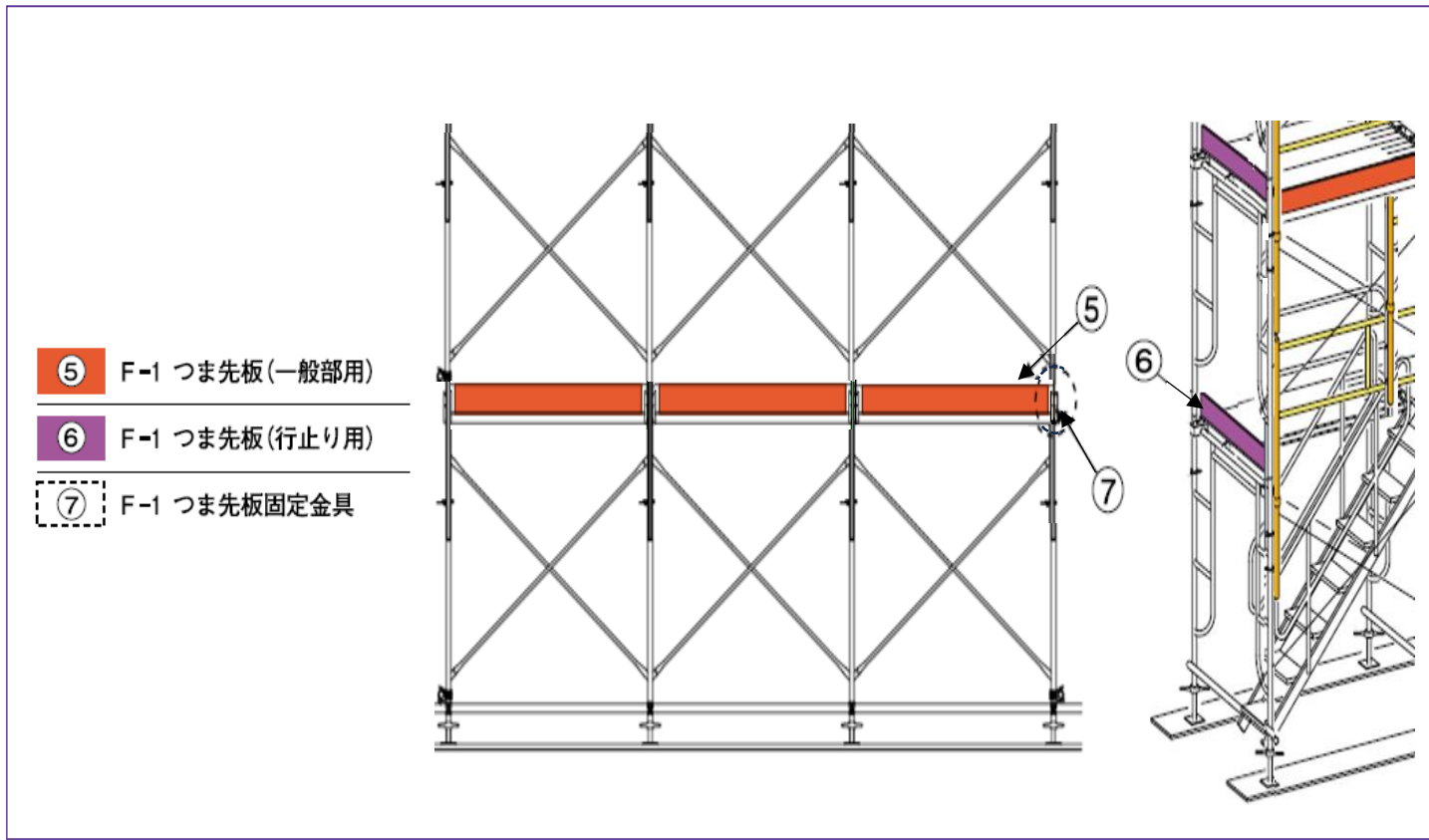
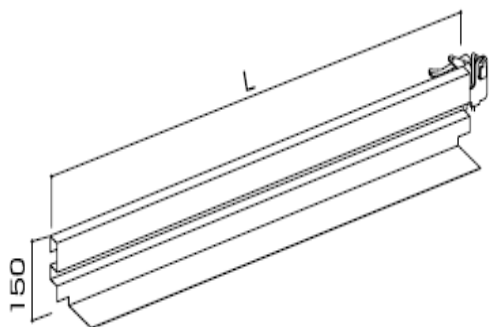


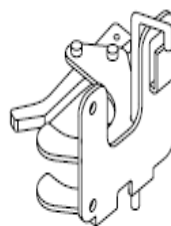
F-1 つま先板(ACタイプ)



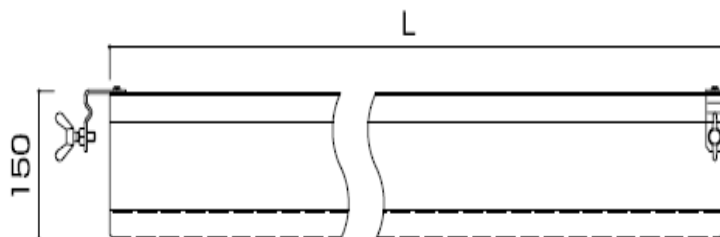
■ 一般部用 (アルミ合金製 / 手すり支柱ACタイプ用)



■ 固定金具



■ 行止り用 (アルミ合金製 / 手すり支柱ACタイプ用)



	品番	L寸法mm	重量
一般部用	FBSK-18m	1800mm	2.6kg
	FBSK-15m	1500mm	2.3kg
	FBSK-12m	1200mm	2.0kg
	FBSK-9m	900mm	1.7kg
行止り用	1200	1200mm	2.0kg
	900	900mm	1.4kg
つま先板固定金具FLF-01		-	0.5kg