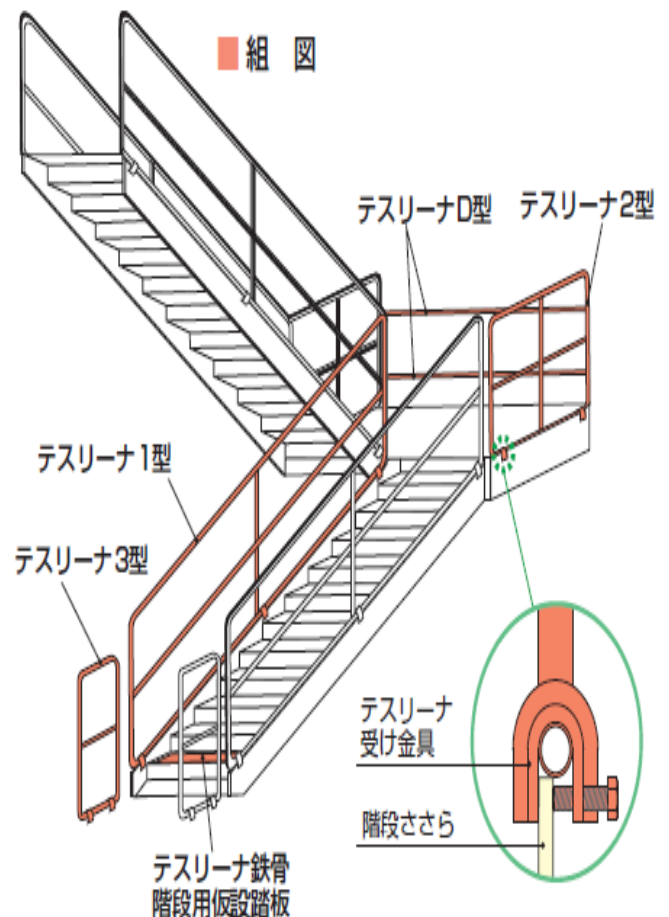
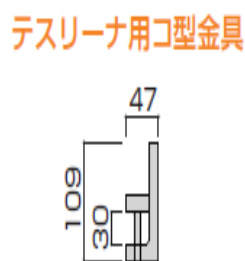
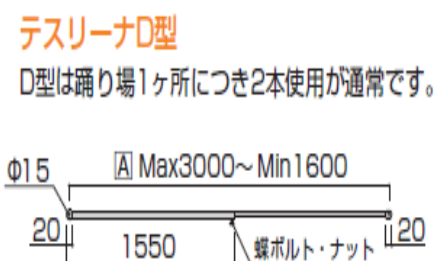
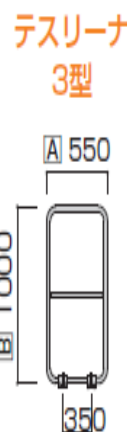
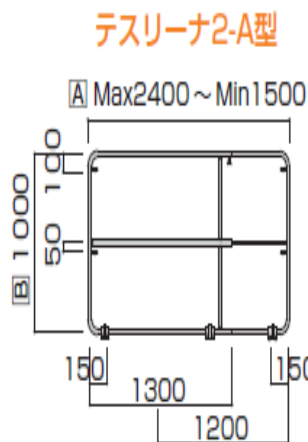
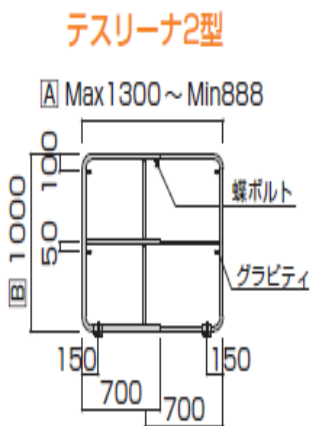
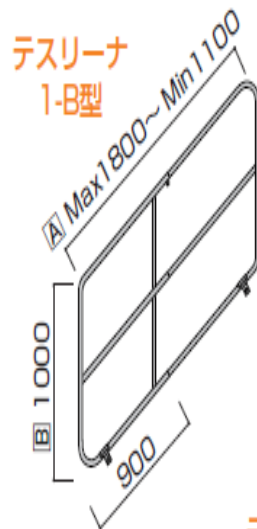
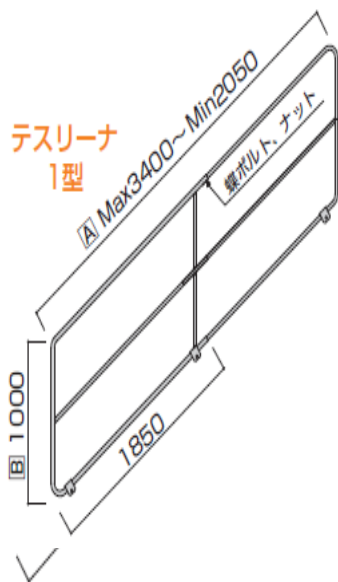


# テスリーナ (ストッパー付)

● 伸縮可能な部材で組み立てるため、取付作業はきわめて簡単。手摺自体が落下する危険を未然に防ぐストッパー付きで安全です。

## ■ 規格物性

名称	A 寸法 (mm)	B 寸法 (mm)	重量 (kg)
テスリーナ 1 型	MAX3400 ~ MIN2050	1,000	22
テスリーナ 1-B型	MAX1800 ~ MIN1100	1,000	13
テスリーナ 2 型	MAX1300 ~ MIN888	1,000	12
テスリーナ 2-A型	MAX2400 ~ MIN1500	1,000	19
テスリーナ 3 型	550	1,000	7
テスリーナ D 型	MAX3000 ~ MIN1600	-	3
テスリーナ用コ型金具	-	-	1.4
テスリーナ鉄骨階段用仮設踏板	800	230	3



**テスリーナ鉄骨階段用仮設踏板**  
水がたまる、つまづく、歩きにくい等の問題を一挙に解決する専用踏板です。

