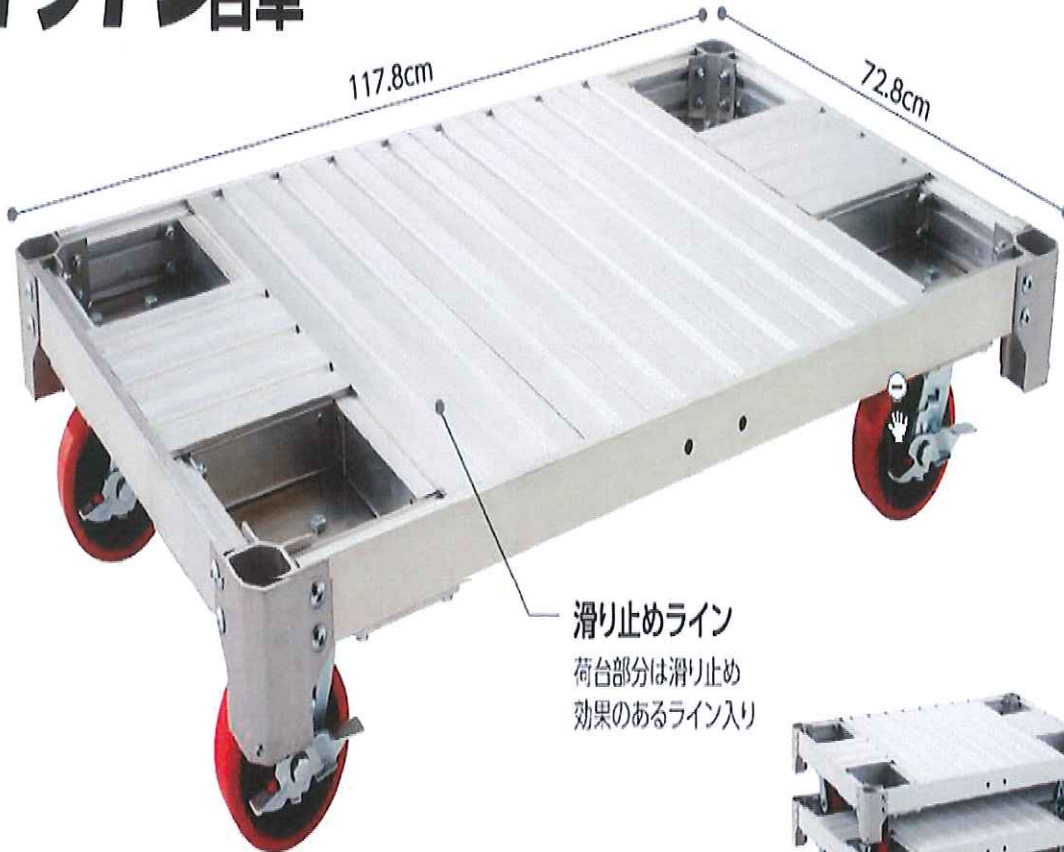


NAC^{1.0}-1275

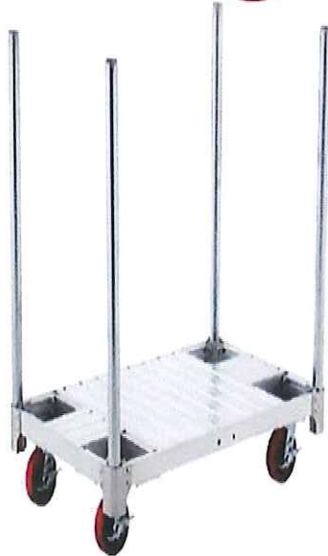
アルミ運搬台車
イットン台車

軽くて強いアルミ製の台車、シンプル構造で修理も大丈夫!

イットン台車



滑り止めライン
荷台部分は滑り止め
効果のあるライン入り



単管パイプを四隅に差し込める設計

型 式	荷台寸法 (mm)	荷台高さ (mm)	重量 (kg)
NAC ^{1.0} -1275 17061	1,178×728	257	23