

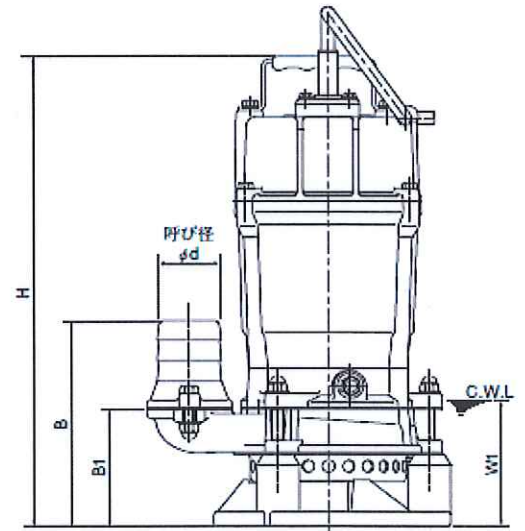
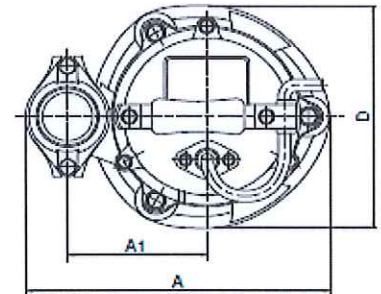
水中泥水ポンプ(2吋) HSD

■要部標準仕様

項目	吐出口径(mm)		50
取扱液	液 質	工事排水・土砂水	
	液 温	0~40℃	
ポンプ	構造	羽 根 車	ハイスピン
		軸 封	ダブルメカニカルシール (オイルリフター装備)
		軸 受	密封玉軸受
	材質	羽 根 車	高クロム鋳鉄(HICrFC)
		ケーシング	FCD700
		軸封(メカニカルシール)	SiC
モータ	種 類 ・ 極 数		乾式水中形誘導電動機・2極
	絶 縁		E種
	相 ・ 電 圧		50Hz単相100V 60Hz単相100V
	保護装置(内蔵)		サークルサーマルプロテクタ
	潤 滑 油		タービン油VG32
	材質	フ レ ーム	ADC12
主 軸		SUS403	
ケ ー ブ ル		VCT	
接 続	ホースカップリング		



■外形寸法図



■特殊仕様

潤滑油変更	●流動パラフィンVG15
吐出口変更	●吐出し短管付フランジ仕様 ●ねじ込みフランジ仕様
そ の 他	●ケーブル仕様変更 ●塗装仕様変更

寸法表

型 式	d	A	A1	
HSD2.55S	50	241	110	
B	B1	D	H	W1
171	97	186	391	105