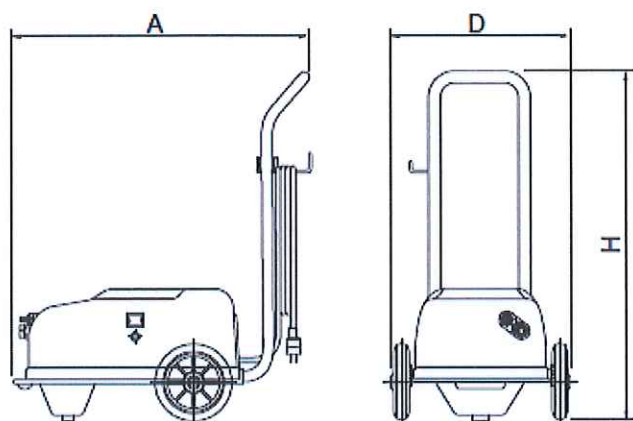


高压洗淨機



寸法表

型式	D	A	H
HPJ-160	370	621	726



HPJ-160

50/60Hz 共通標準仕様

型 式	HPJ-160	
モータ仕様	相・電圧 V	单相100
	出力 kW	1.0
	始動方式	コンデンサ
	種類・極数	横形・2極
	形式・絶縁	全閉外扇屋内形・E種
ポンプ仕様	構造	三連プランジャポンプ
	圧力MPa {kgf/cm ² }	6.4/5.9 {65/60}
	吐出し量ℓ/min	6.3/7.6
外 観	移動密閉形	
車 輪	φ160×2・固定車	
質量 {重量} kg	19	
標準付属品仕様	ノズル(チップ径)	スプレーガン・φ1.2/φ1.3 SG120-30HL
	吸水ホース	φ15×5m
	余水ホース	—
	吐水ホース	1/4"×8m
	キャブタイヤケーブル	5m・プラグ付
主 装 備	—	