

耐水インバータ



HC230A

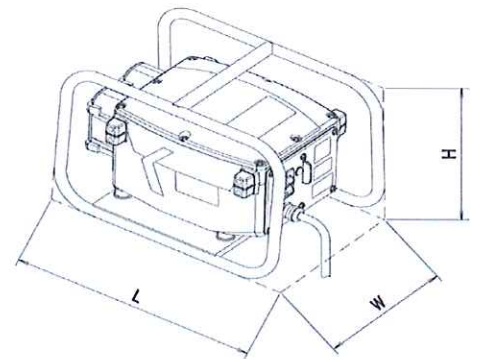


HC113B

製品寸法表

型式	外形寸法 (mm)		
	長さ	幅	高さ
HC113B	366	251	252
HC230A	428	324	277

製品寸法図



HC-B仕様

型式	入力				出力				出力 コンセント数	質量 (kg)
	定格容量 (kVA)	電圧 (V)	電流 (A)	周波数 (Hz)	定格容量 (kVA)	電圧 (V)	電流 (A)	周波数 (Hz)		
HC113B	1.5	100	15		1.3		15.0	240		10.0
HC230A	3.8	200	11.0		3.0		36.0	100~ 240	3	15.5

※質量にはケーブルも含む。(HC111B~116Bは、0.95kg、HC230Aは1.3kg)