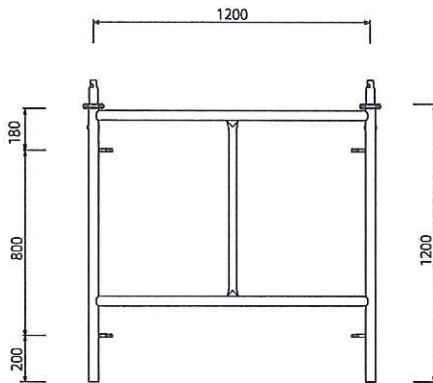


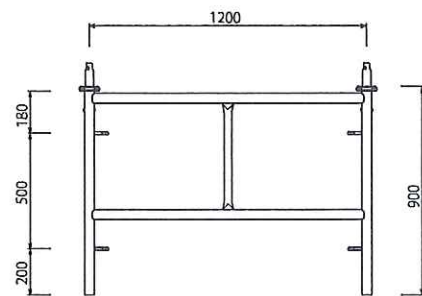
調整建わく

※梱包単位 各建わく 25 枚

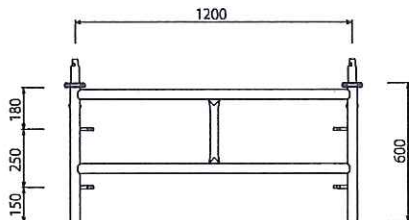
品名	調整建わく	適用ブレース	
		スパンL	品番
品番	T-1212	1800	XA-1218
		1500	XA-1215
許容荷重	42.6kN (4.35t)	1200	XA-1212
製品重量	14.4kg	900	XA-1209
		600	XA-1206



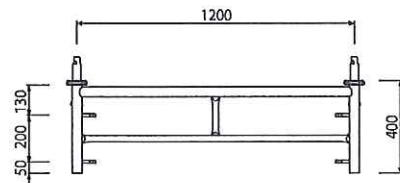
品名	調整建わく	適用ブレース	
		スパンL	品番
品番	T-1209	1800	XA-918
		1500	XA-915
許容荷重	42.6kN (4.35t)	1200	XA-912
製品重量	12.2kg	900	XA-909
		600	XA-906



品名	調整建わく	適用ブレース	
		スパンL	品番
品番	T-1206	1800	XA-618
		1500	XA-615
許容荷重	42.6kN (4.35t)	1200	XA-612
製品重量	10.3kg	900	XA-609
		600	XA-606



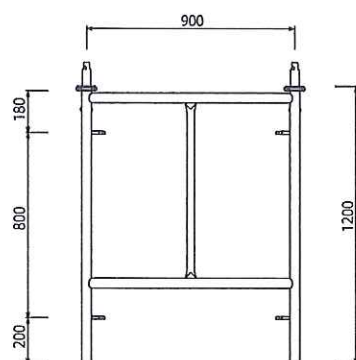
品名	調整建わく	適用ブレース	
		スパンL	品番
品番	T-1204	1800	XA-418
		1500	XA-415
許容荷重	42.6kN (4.35t)	1200	XA-412
製品重量	8.9kg	900	XA-409
		600	XA-406



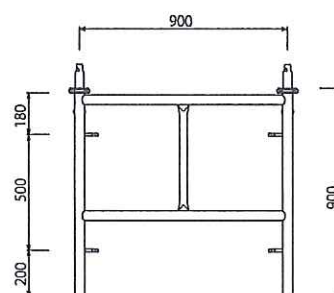
調整建わく

※梱包単位 各建わく 25 枚

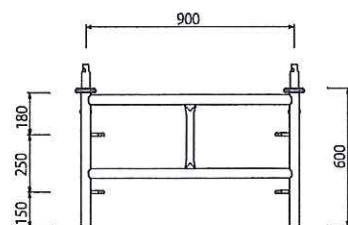
品名	調整建わく	適用ブレース	
		スパンL	品番
品番	T-912	1800	XA-1218
		1500	XA-1215
許容荷重	42.6kN (4.35t)	1200	XA-1212
		900	XA-1209
製品重量	12.9kg	600	XA-1206



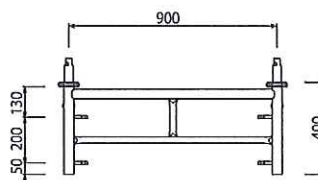
品名	調整建わく	適用ブレース	
		スパンL	品番
品番	T-909	1800	XA-918
		1500	XA-915
許容荷重	42.6kN (4.35t)	1200	XA-912
		900	XA-909
製品重量	10.8kg	600	XA-906



品名	調整建わく	適用ブレース	
		スパンL	品番
品番	T-906	1800	XA-618
		1500	XA-615
許容荷重	42.6kN (4.35t)	1200	XA-612
		900	XA-609
製品重量	8.5kg	600	XA-606



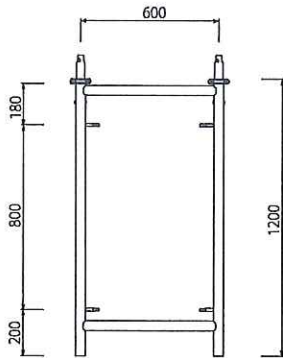
品名	調整建わく	適用ブレース	
		スパンL	品番
品番	T-904	1800	XA-418
		1500	XA-415
許容荷重	42.6kN (4.35t)	1200	XA-412
		900	XA-409
製品重量	7.1kg	600	XA-406



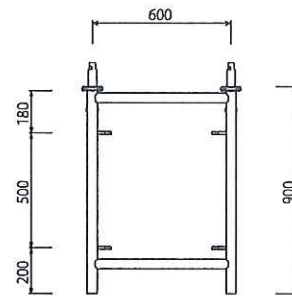
簡易調整建わく

※梱包単位 各建わく 25 枚

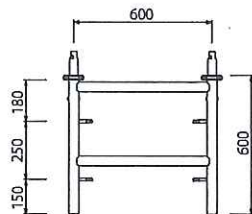
品名	簡易調整建わく	適用ブレース	
		スパンL	品番
品番	T-612	1800	XA-1218
		1500	XA-1215
許容荷重	34.3kN (3.5t)	1200	XA-1212
		900	XA-1209
製品重量	9.7kg	600	XA-1206



品名	簡易調整建わく	適用ブレース	
		スパンL	品番
品番	T-609	1800	XA-918
		1500	XA-915
許容荷重	34.3kN (3.5t)	1200	XA-912
		900	XA-909
製品重量	8.3kg	600	XA-906



品名	簡易調整建わく	適用ブレース	
		スパンL	品番
品番	T-606	1800	XA-618
		1500	XA-615
許容荷重	34.3kN (3.5t)	1200	XA-612
		900	XA-609
製品重量	6.9kg	600	XA-606



品名	簡易調整建わく	適用ブレース	
		スパンL	品番
品番	T-604	1800	XA-418
		1500	XA-415
許容荷重	34.3kN (3.5t)	1200	XA-412
		900	XA-409
製品重量	5.9kg	600	XA-406

ジャッキの高さによっては、使用出来ない場合があります。

