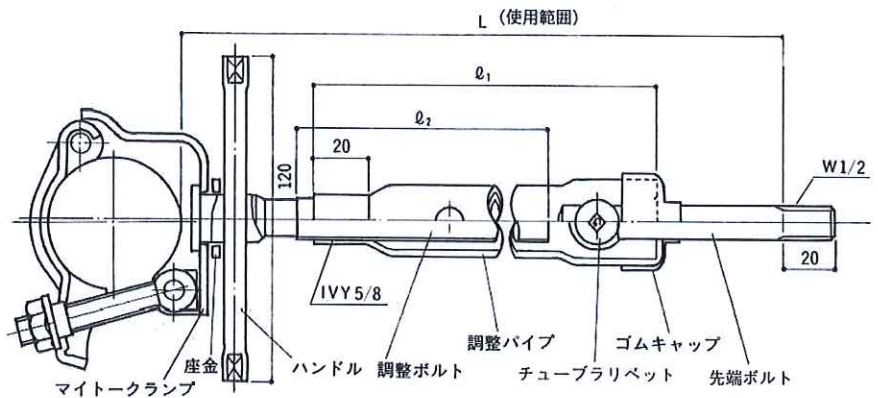


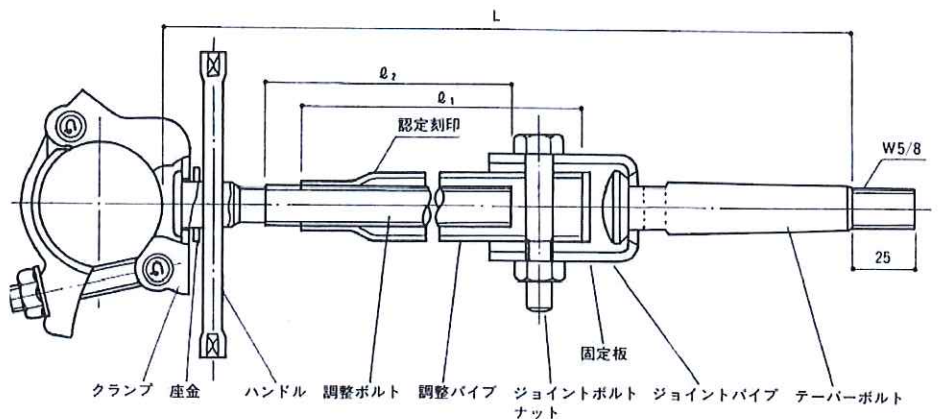
足場キーパー A 型 / G 型 (仮設工業会認定品 / 厚生労働省構造規格適合品)

壁つなぎ用金具

足場キーパー A 型 (枠組足場、単管足場兼用)



足場キーパー G 型 (枠組足場、単管足場兼用)



仕様

品名	使用範囲L (mm)	パイプ長 l_1 (mm)	ボルトねじ長 l_2 (mm)	単位質量 (kg)	入数 (個)	梱包質量 (kg)	荷姿	コード
足場キーパー	160~200	95	65	0.77	20	15	ケース	
	200~240	110	79	0.84	20	17		
	240~320	150	116	0.94	20	19		
	280~400	190	156	1.04	20	21		
	320~480	230	196	1.15	20	23		
	480~670	390	236	1.45	10	14		
	670~860	580	236	1.70	10	17		
	860~1050	770	236	1.94	10	19		
	275~350	130	104	1.29	15	19	ケース	
	350~500	205	179	1.48	15	22		
	500~650	355	179	1.71	10	17		