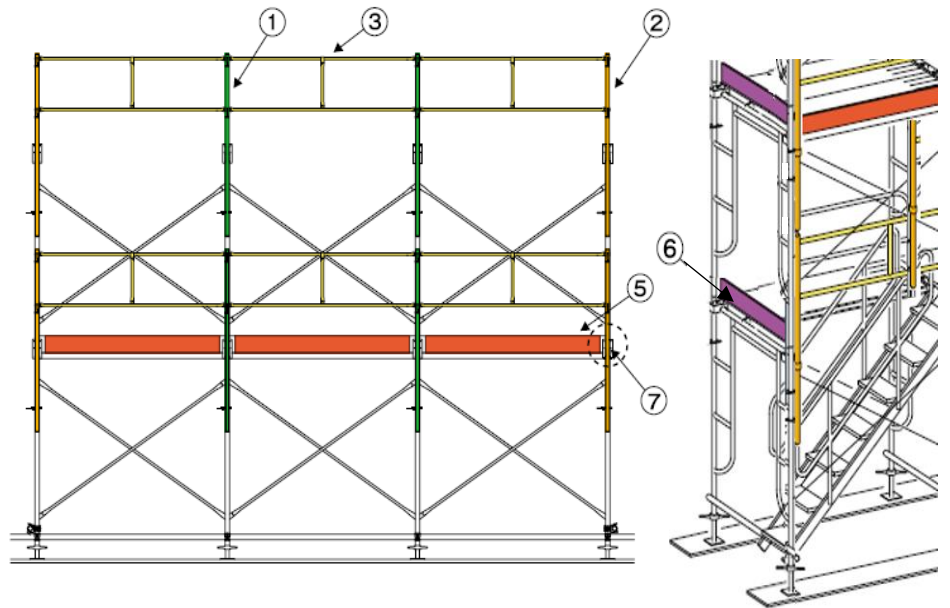


# 先行型二段手すり・つま先板

- ① F-1 手すり支柱(一般部用)
- ② F-1 手すり支柱(端部用)
- ③ F-1 手すり(一般部用)
- ⑤ F-1 つま先板(一般部用)
- ⑥ F-1 つま先板(行止り用)
- ⑦ F-1 つま先板固定金具



## ACタイプ

標準枠 (建枠幅=914(900)mm・1219(1200)mm)

ヤマトピン式・ラクピン式・アームロック式・ミヤコピン式

AC-16N(一般部用)

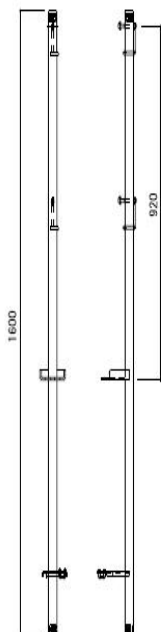
AC-32N(端部用)

重量=3.6kg

重量=5.4kg

肉厚=1.6mm

肉厚=3.2mm



## F-1 手すり

一般部用	品番	L寸法mm	重量
	FH-18N	1800mm	4.5kg
	FH-15N	1500mm	3.7kg
	FH-12N	1200mm	2.9kg
	FH-09N	900mm	2.3kg
	FH-06N	600mm	1.5kg

## F-1 つま先板(ACタイプ)

一般部用 (アルミ合金製 / 手すり支柱ACタイプ用)	品番	L寸法mm	重量
	FBSK-18m	1800mm	2.6kg
	FBSK-15m	1500mm	2.3kg
	FBSK-12m	1200mm	2.0kg
	FBSK-9m	900mm	1.7kg
	FBSK-6m	600mm	1.4kg
行止り用 (アルミ合金製 / 手すり支柱ACタイプ用)	1200	1200mm	2.0kg
900	900mm	1.4kg	
つま先板固定金具 FLF-01	—	—	0.5kg