

親網

仮設工業会認定品

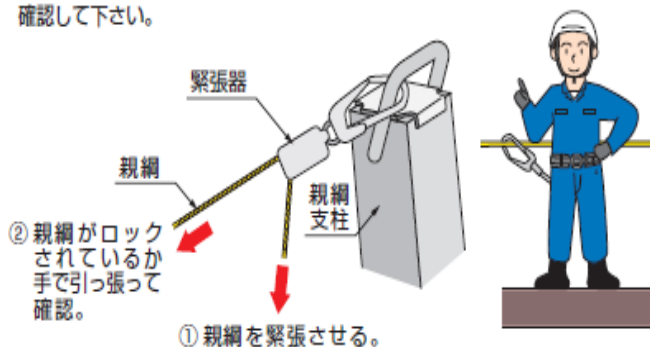
- スレに強く、耐候性にきわめて優れ、いつまでも柔軟です。端部が色分けされており、長さが一目でわかります。

規格物性



長さ(m)	太さ(mm)	サイズ/色	重量(kg)
6	16	黒	1.4
8		緑	1.6
10		青	1.9
15		黄	2.6
20		赤	3.3

- 親網とセットした場合、必ず使用前に安全な場所で緊張器と親網のロック状態を確認して下さい。



◆ 注意 ◆

- 1) 親網は目で見てたわんでないか、わずかにたわむ程度に、人力で0.3KN (約30Kg)程度で張って下さい。
- 2) 親網を張る前に、作業者は安全確保をしてから親網を張って下さい。
- 3) 安全帯は、安全性の確認されたものを用いて、安全帯のランヤードの長さを1.7m以内にして使用して下さい。

セイフティー緊張器

仮設工業会認定品

- 親網を簡単に強く張るための緊張器です。ロープの長さの調節もワンタッチです。



規格物性

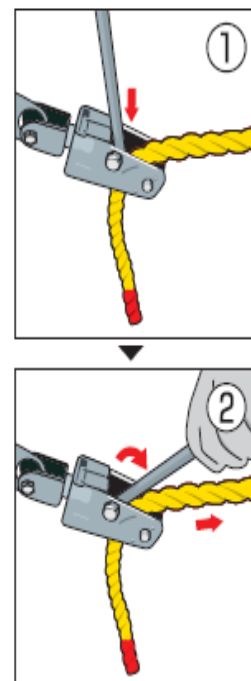
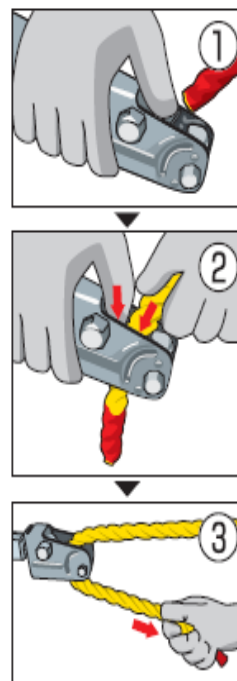
重量(kg)	1.10
--------	------

親網の張設方法

親網の端部を緊張器の矢印方向に入れて、親網を引っ張ります。

親網の解除方法

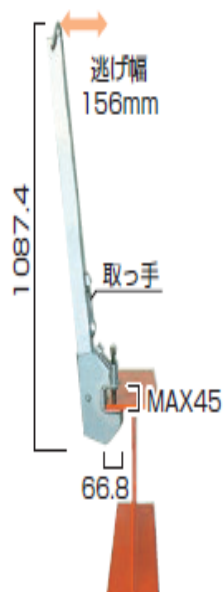
ラチェットの先端部分を歯形の凹部に差し込み、下に押し下します。



親網支柱 (親網斜め支柱・エレクション)

仮設工業会認定品

- 鉄骨の最上階・中間層・橋梁等で合成繊維ロープを張るための支柱です。作業員の墜落事故を防止し、安全を確保します。

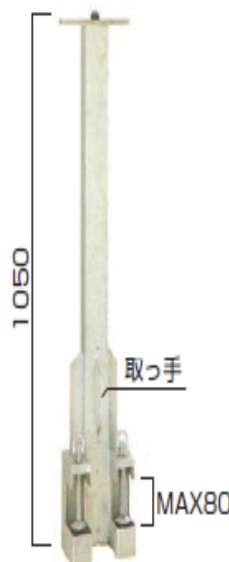


親網斜め支柱

支柱が斜めになっていることにより歩行がスムーズに行え安全です。

規格物性

項目	内容
サイズ (H/mm)	1087.4
掴み巾 (H/mm)	MAX 45
重量 (kg)	8.7



エレクション

親網支柱の定番品。

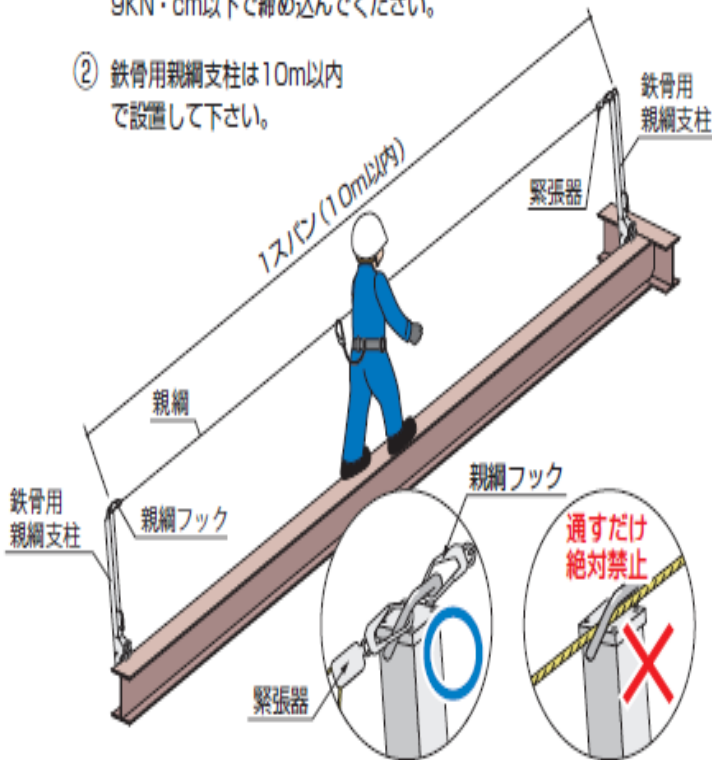
規格物性

項目	内容
サイズ (H/mm)	1050
掴み巾 (H/mm)	MAX 80
重量 (kg)	8.5

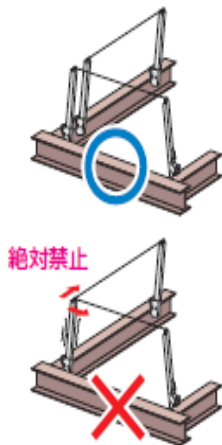
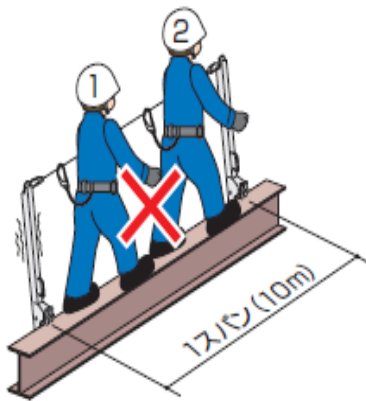
親網支柱使用の手引き

■ 使用方法

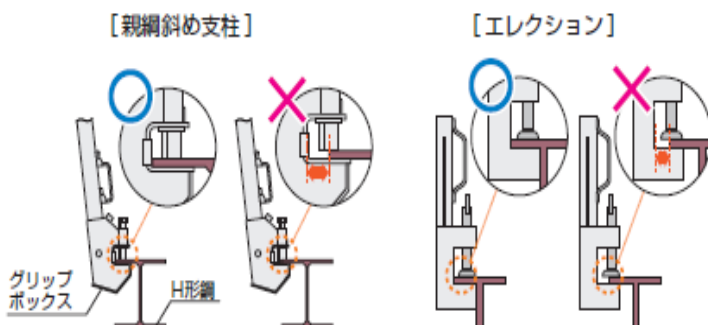
- ① ボルトはラチェット等で均等に6KN・cm以上、9KN・cm以下で締め込んでください。
- ② 鉄骨用親網支柱は10m以内で設置して下さい。



- ③ 親網1スパンに立ち入りするのは、1人までにして下さい。
- ④ コーナー部分などで2方向に親網を張らないで下さい。

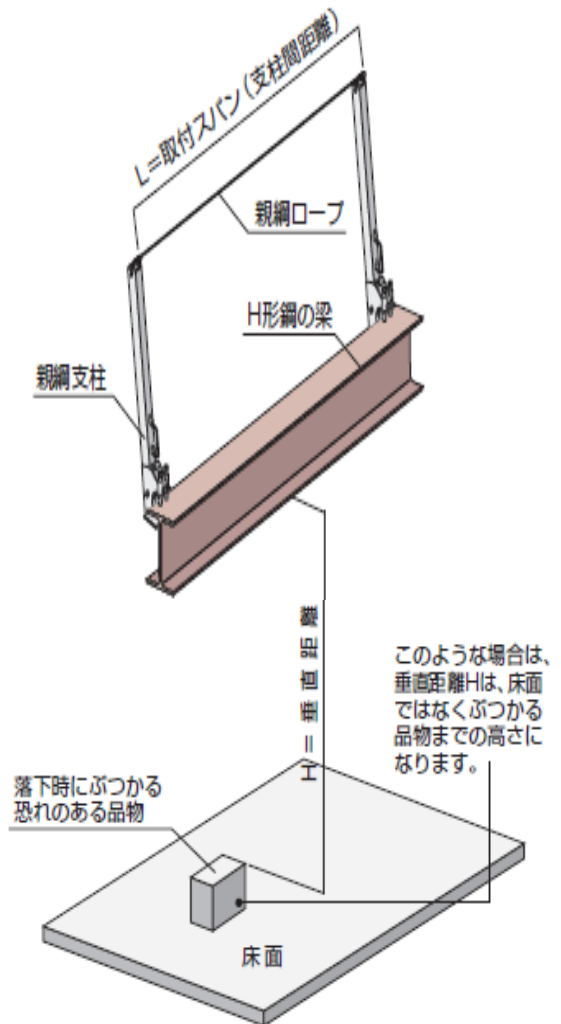


- ⑤ H鋼のフランジ部分は、確実に支柱ボックスの奥まで差し込んで下さい。



■ 取付スパン・設置高さ (親網斜め支柱・エレクション共)

取付スパンLは、10m以下にしてください。
 垂直距離は、3.8以上確保してください。
 取付スパンLは、 $L=4 \times (H-3)$ の値以下で使用して下さい。(計算単位はm)



H (垂直距離)	L (取付スパン)
3.8m未満	使用不可
3.8m	3.2m以下
4.0m	4m以下
4.5m	6m以下
5.0m	8m以下
5.5m以上	10m以下

それ以上の間隔で親網を張った場合、作業者が地上に衝突する可能性があります。