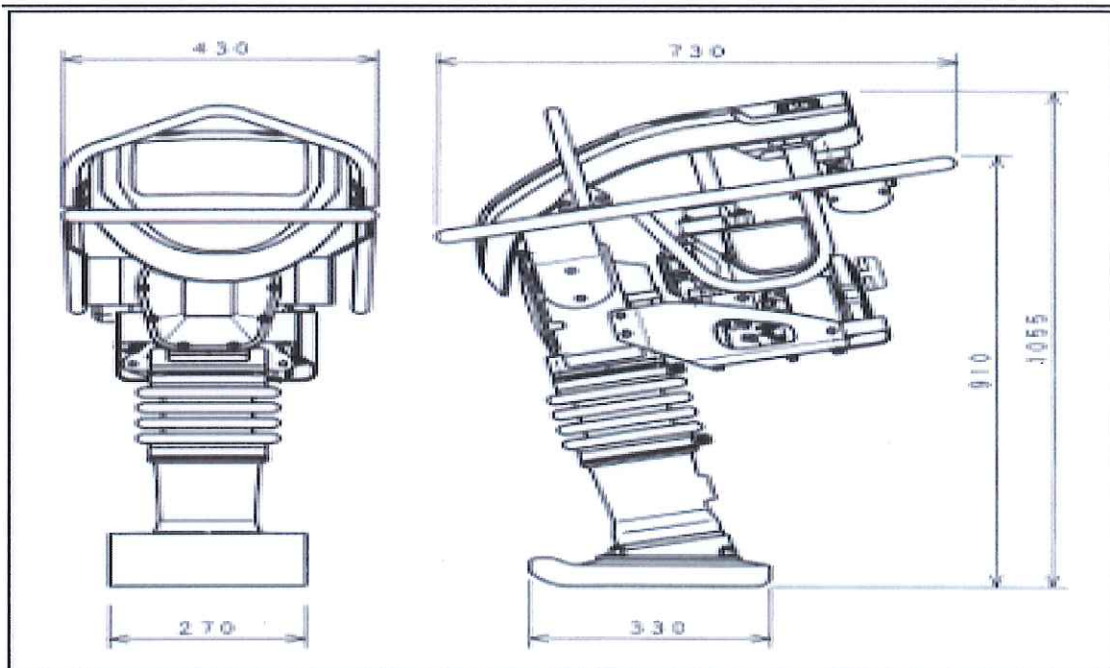


ランマ



型式	機械質量 kg	機体の寸法 mm	打撃板寸法 mm	打撃数 Hz	打撃ストローク mm	平均打撃力 kN	使用エンジン 最大出力	セッ回転数 (r.p.m)	燃料 タンク容量L
RTX75DU	77	長730 幅430 高1055	長330 幅270	10~10.8	40~60	34.6	スバルEH12-2D [2.6kW] (3.5PS)	低速1500~1700 高速3600~3700	自動車用 無鉛ガソリン [2.5]



RTX75DU/80DU外形図