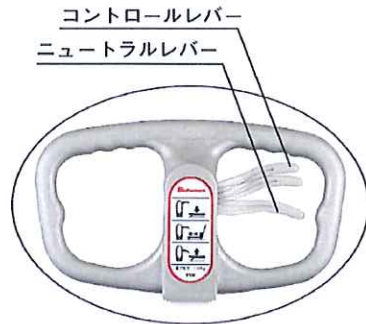


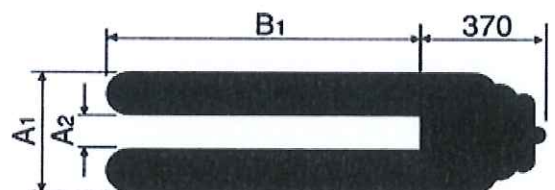
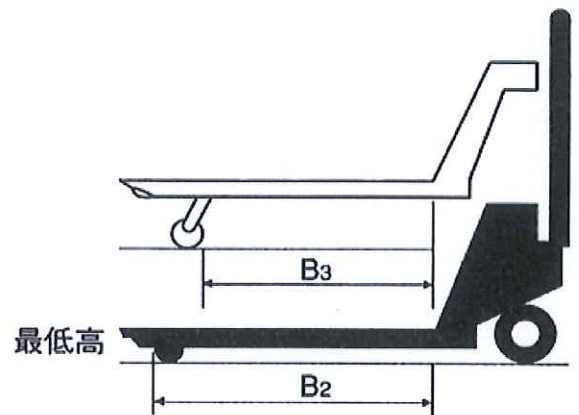
# パレットトラック(1.5t)

## BM15M



### 【仕様】

- 最大積載能力 (kg) : 1500
  - 外幅 (mm) A1 : 520
  - 長さ (mm) B1 : 1070
  - フォーク高さ (mm) 最低 : 80
  - フォーク高さ (mm) 最高 : 200
  - 内幅 (mm) A2 : 214
  - 長さ (mm) B2 : 935
  - 長さ (mm) B3 : 785
  - 自重 (kg) : 70
  - ステアリングホイール(径×幅mm) : φ175×60 ウレタン
  - フォークホイール(径×幅mm) : φ80×100 ウレタン
- ※サイズの記号A1~B3は商品画像の図面をご参照下さい。



### 【特長】

- 環境にやさしい無鉛塗料を使用しています。
- ハンドルは冬の冷たさや静電気を防止する安心の樹脂ハンドルです。
- ニュートラル機構を装備し荷重がかかっても軽く舵取り操作ができます。